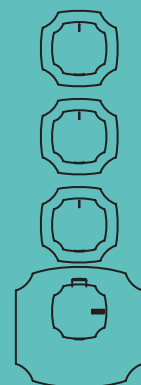




REVIVRE COMANDI CLASSIC

EQB DESIGN



| | |
|-------------------------------------|----------|
| TABELLA PREZZI FINITURE | pag. 228 |
| INFO TECNICHE | pag. 228 |
| INDICE / INDEX | pag. 230 |
| DOCCIA INCASSO | pag. 232 |
| DEVIATORI INCASSO 1/2" | pag. 232 |
| DOCCIA INCASSO TERMOSTATICO 1/2" | pag. 233 |
| DOCCIA INCASSO TERMOSTATICO 3/4" | pag. 233 |
| DEVIATORI INCASSO 3/4" | pag. 235 |
| RUBINETTI D'ARRESTO | pag. 236 |
| RUBINETTI INCASSO CON FILTRO | pag. 236 |



REVIVRE
COMANDI
CLASSIC

PREZZO FINITURE

Calcola il prezzo di listino (IVA esclusa) delle finiture diverse dal cromato, consultando la seguente tabella.

Moltiplicare il **PREZZO LISTINO** per il **COEFFICIENTE MOLTIPLICATORE** della finitura scelta, arrotondando per difetto il prezzo ottenuto (eliminare i centesimi).
ESEMPIO per ordinare art. 1312/3H/E in finitura dorato: codice **04-1312/3H/E**

PRICE FINISHES

Include the list price (excluding VAT) of different finishes from chrome, consulting the following table. **Multiply the PRICE LIST MULTIPLIER COEFFICIENT** of the chosen finish, reducing the price obtained by deleting the centesim.

EXAMPLE to order art. 1312/3H/E gold finish: code **04-1312/3H/E**

COMPOSIZIONE CODICE PER ORDINARE ARTICOLO IN FINITURA



CODICE FINITURA
FINISH CODE

CODICE ARTICOLO
ITEM NUMBER

FINITURE DI SERIE / STANDARD FINISHES

| CODICE CODE | DESCRIZIONE FINITURA FINISH DESCRIPTION | MOLTIPLICATORE MULTIPLIER |
|-------------|---|---------------------------|
| 01- | cromato / chrome | PREZZO LISTINO° |
| 02- | cromo/oro / chrome/gold | x |
| 04- | dorato / gold | x |
| 05- | bronzo satinato / satin bronze | x |
| 06- | rame vecchio / old copper | x |
| 07- | vecchio argento / old silver | x |
| 12- | ottone lucido / polished brass | x |

FINITURE A RICHIESTA / ON REQUEST FINISHES

| CODICE CODE | DESCRIZIONE FINITURA FINISH DESCRIPTION | MOLTIPLICATORE MULTIPLIER |
|-------------|---|---------------------------|
| 03- | oro/argento / gold/silver | x |
| 08- | canna di fucile / gun barrel | x |
| 10- | verderame / verdigris | x |
| 11- | nero antracite / anthracite black | x |
| 13- | ottone naturale / natural brass | x |
| 14- | nero / black | x |
| 19- | bianco / white | x |
| 28- | nickel satinato / satin nickel | x |
| 30- | nickel lucido / polished nickel | x |

FINITURE A RICHIESTA / ON REQUEST FINISHES

| CODICE CODE | DESCRIZIONE FINITURA FINISH DESCRIPTION | MOLTIPLICATORE MULTIPLIER |
|-------------|---|---------------------------|
| 33- | cromo satinato / satin chrome | x |
| 34- | cromo spazzolato / brushing chrome | x |
| 35- | nickel spazzolato / brushing nickel | x |
| 56- | avorio / ivory | NON REALIZZABILE* |
| 57- | azzurro / light blue | NON REALIZZABILE* |
| 58- | verdino / light green | NON REALIZZABILE* |
| 59- | marrone / brown | NON REALIZZABILE* |
| 60- | arancio / orange | NON REALIZZABILE* |
| 61- | rosso / red | NON REALIZZABILE* |
| 66- | bianco opaco / mat white | x |
| 67- | nero opaco / mat black | x |
| 68- | rame opaco / mat copper | x |
| 69- | argento opaco / mat silver | x |
| 71- | oro opaco / mat gold | NON REALIZZABILE* |
| 72- | bronzo opaco / mat bronze | x |
| 75- | dorato spazzolato / brushing gold | x |
| 87- | oro rosa / pink gold | x |
| 88- | ottone sisal / sisal brass | NON REALIZZABILE* |

°PREZZO DI LISTINO / PRICE LIST

*NON REALIZZABILE / NOT MADE

ATTENZIONE! 13-OTTONE NATURALE e 88-OTTONE SISAL: finiture non protette che antichizzano naturalmente ossidando a contatto con l'umidità atmosferica.
WARNING! 13-NATURAL BRASS and 88-SISAL BRASS: unprotected finishes that naturally oxidise in contact with atmospheric humidity.

PROGETTO SU MISURA: RICHIESTE SPECIALI

I tecnici di Bellosta Rubinetterie sono, inoltre, a disposizione di architetti e designers, per offrire un servizio esclusivo: personalizzazioni di elementi in funzione di specifiche richieste estetiche o problematiche legate a vincoli progettuali, verifica della fattibilità attraverso opportuni studi CAD e sviluppo del disegno tecnico del prodotto speciale richiesto.

Per informazioni e richieste PROGETTI SU MISURA:
 ufficiotecnico@bellostarubinetterie.com



PROGETTO SU MISURA: SPECIAL REQUESTS

Engineers Bellosta Rubinetterie are also available to architects and designers, to offer an exclusive service: customizations of items according to specific aesthetic requirements or issues related to design constraints, verification of the feasibility studies and development through appropriate CAD technical design the required special product. For information and requests "SU MISURA" PROJECTS:
 ufficiotecnico@bellostarubinetterie.com

NOTA VALIDA PER TUTTI I MISCELATORI INCASSO ALTA PORTATA

Campo di funzionamento da 0,5 bar a 5 bar (per pressioni superiori inserire limitatori di portata). Portata a 3 bar, singola uscita circa 40 l/min.

NOTE FOR ALL BUILT-IN THERMOSTATIC MIXER HIGH RATE

From 0,5 bar to 5 bar (for more pressure used flow-limit). From 3 bar, at one way 40 l/min

COMANDI TERMOSTATICI AD ALTA PORTATA

Tutti i comandi termostatici ad alta portata possono essere installati in verticale (con entrate dell'acqua calda e fredda rivolte verso il basso) o in orizzontale (con entrate dell'acqua calda e fredda rivolte verso il lato destro).

Blocco di sicurezza a 38 °C
 Temperatura minima di esercizio: 3°C FREDDA (consigliata 15°C)
 Temperatura massima di esercizio: 80°C CALDA (consigliata 65°C) Differenziale termico consigliato: 50°C
 Pressione minima di esercizio: 0.5 bar
 Pressione massima di esercizio: 5 bar (per pressioni superiori si raccomanda di installare un limitatore di pressione)
 Pressione d'esercizio consigliata: 3 bar
 Sistema di sicurezza con blocco dell'erogazione, in caso di mancanza di una delle due acque
 Dotati di filtri in acciaio inox per il trattenimento delle impurità

CARATTERISTICHE DEI TERMOSTATICI ALTA PORTATA DA 1 A 4 USCITE CON PIASTRE UNITE E SINGOLE VINCOLATE

- 1) Tutte le uscite sono indipendenti (si possono aprire in contemporanea – in questo caso, logicamente, la portata si ripartisce su tutte le vie aperte).
- 2) I rubinetti singoli presentano l'erogazione dell'acqua verso destra (o verso l'alto se installati in orizzontale).
- 3) I termostatici da 1 a 4 uscite presentano tutte le vie di erogazione dell'acqua verso destra (o tutte verso l'alto se installati in orizzontale).
- 4) A 3 bar, le portate per una singola uscita sono di 40 l/min circa.

FUNZIONAMENTO:

Sia con scaldabagni a gas che elettrici ad accumulo
 Impianti centralizzati
 Caldaie murali e da terra ad accumulo

ATTENZIONE:

Si consiglia, di contattare il proprio termoidraulico di fiducia per una corretta e funzionale installazione del miscelatore termostatico, sia con i dispositivi di riscaldamento sopraelencati, che con altre tipologie.

HIGH RATE THERMOSTATIC MIXER

All high rate thermostatic mixer can be installed in vertical (with hot and cold water inlets pointing down) or horizontally (with hot and cold water directed toward the right side).

Safety block at 38° C
 Minimum working temperature 3°C COLD WATER (suggested 15°C)
 Maximum working temperature 80°C HOT WATER (suggested 65°C)
 Suggested temperature differential: 50°C
 Minimum pressure of working: 0.5 bar
 Maximum operating pressure: 5 bar (For higher hydraulic pressures we recommend to install a pressure reducer)
 Pressure of working advised: 3 bar
 Safety system with water supply block in case either hot or cold water is missing
 Supplied with steel filter to keep the impurity out

FEATURES OF HIGH CAPACITY THERMOSTATIC MIXERS FROM 1 TILL 4 EXITS WITH OPTION OF ONE OR SEPARATE RESTRICTED WALL CONTROLS

- 1) All the outflows are unconnected (they can be open at the same time – obviously in this case the water-flow capacity divides onto all the open ways).
- 2) The single taps have the water-flow towards the right hand-side (or towards the top if they are set up in the horizontal position).
- 3) The thermostatic mixers with one/four outflows have all the water-flow gateways towards the right hand-side (or all the gateways towards the top if they are set up in the horizontal position).
- 4) To three bars, the single gateway water-flow capacities are about 40 l/min.

INSTRUCTIONS:

It works both with electrical and gas water heater
 Central heating systems
 Wall and floor boiler

ATTENTION:

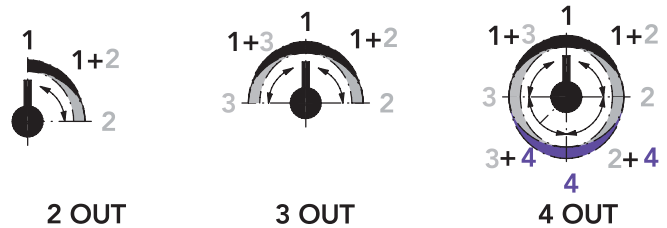
It is strongly recommended that the product is only installed by a fully qualified plumber who is aware of the installation and the pressure requirements of the system (both for the heating systems above mentioned and others).

SCHEMA FUNZIONAMENTO DEVIATORI INCASSO 2/3/4 USCITE

Questi deviatori non hanno funzione di chiusura. Ruotando verso destra o sinistra si attivano le uscite. Tra 2 uscite adiacenti durante la rotazione diminuisce la portata dell'uscita iniziale ed incrementa quella della successiva. In posizione intermedia sono entrambe attive a pari portata.

SCHEME OPERATION SWITCHES FLUSH OUTPUT 2/3/4

These diverters have not closing function. By turning to the right or left activates the outputs. Between two adjacent outputs during the rotation decreases the initial output flow and increases that of the next. In position intermediate are both active at the same flow rate.

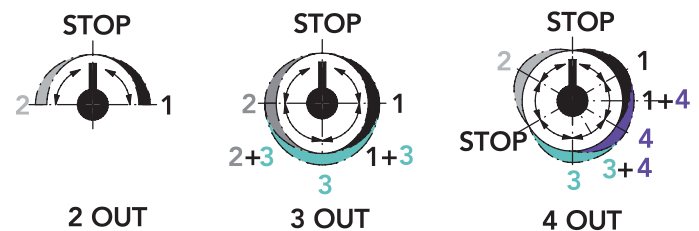


SCHEMA FUNZIONAMENTO MISCELATORI TERMOSTATICI 2/3/4 USCITE

Leva in posizione ore 12 = deviatore chiuso. Ruotando verso destra o sinistra si attivano le diverse uscite. Partendo dalla posizione di STOP, durante la rotazione la portata dell'acqua si incrementa verso la posizione successiva. Tra 2 uscite adiacenti durante la rotazione diminuisce la portata dell'uscita iniziale ed incrementa quella della successiva. In posizione intermedia sono entrambe attive a pari portata.

SCHEME OPERATING THERMOSTATIC MIXER 2/3/4 OUT

Lever to the 12 o'clock position = switch closed. Turning left or right. They activate different outputs. Starting from the STOP position, while rotation of the water flow rate between two adjacent outputs is increased towards the next position. Between two adjacent outputs during the rotation decreases the initial output flow and increases that of the next. In position intermediate are both active at the same flow rate.



SCHEMA FUNZIONAMENTO DEVIATORI 2/3/5 USCITE 3/4"

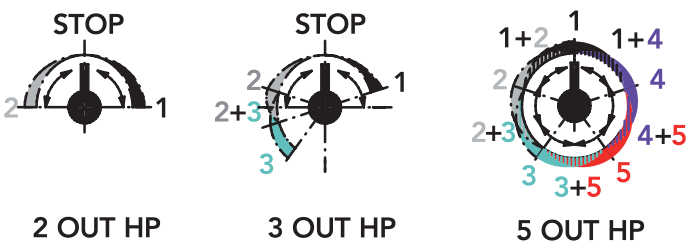
DEVIATORI 2/3 USCITE: Leva in posizione ore 12 = deviatore chiuso. Ruotando verso destra o sinistra si attivano le diverse uscite. Partendo dalla posizione di STOP, durante la rotazione la portata dell'acqua si incrementa verso la posizione successiva. Tra 2 uscite adiacenti durante la rotazione diminuisce la portata dell'uscita iniziale ed incrementa quella della successiva. In posizione intermedia sono entrambe attive a pari portata.

DEVIATORI 5 USCITE: Questi deviatori non hanno funzione di chiusura. Ruotando verso destra o sinistra si attivano le uscite. Tra 2 uscite adiacenti durante la rotazione diminuisce la portata dell'uscita iniziale ed incrementa quella della successiva. In posizione intermedia sono entrambe attive a pari portata.

SCHEME OPERATION SWITCHES FLUSH OUTPUT 2/3/5 3/4"

SWITCHES FLUSH OUTPUT 2/3: Lever to the 12 o'clock position = switch closed. Turning left or right. They activate different outputs. Starting from the STOP position, while rotation of the water flow rate between two adjacent outputs is increased towards the next position. Between two adjacent outputs during the rotation decreases the initial output flow and increases that of the next. In position intermediate are both active at the same flow rate.

SWITCHES FLUSH OUTPUT 5: These diverters have not closing function. By turning to the right or left activates the outputs. Between two adjacent outputs during the rotation decreases the initial output flow and increases that of the next. In position intermediate are both active at the same flow rate.



DOCCIA INCASSO



1321/K/E + 104018 pag. 232

MISCELATORE INCASSO
BUILT-IN MIXER



parti esterne / external parts: 1321/K/E
parte incasso / built-in part: 104018



1300/K/E + 104002 pag. 232

MISCELATORE INCASSO C/DEVIATORE 2 USCITE
BUILT-IN MIXER WITH DIVERTER 2 OUT



parti esterne / external parts: 1300/K/E
parte incasso / built-in part: 104002

DEVIATORI INCASSO 1/2"

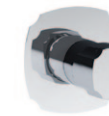


1303/2/1/E + 914016 pag. 232

DEVIATORE INCASSO 2 USCITE
BUILT-IN DIVERTER 2 OUT



parti esterne / external parts: 1303/2/1/E
parte incasso / built-in part: 914016

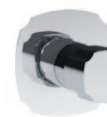


1303/3/1/E + 034127 pag. 232

DEVIATORE INCASSO 3 USCITE
BUILT-IN DIVERTER 3 OUT



parti esterne / external parts: 1303/3/1/E
parte incasso / built-in part: 034127



1303/4/1/E + 034128 pag. 232

DEVIATORE INCASSO 4 USCITE
BUILT-IN DIVERTER 4 OUT



parti esterne / external parts: 1303/4/1/E
parte incasso / built-in part: 034128

DOCCIA INCASSO TERMOSTATICO 1/2"



1312/H/K/E + 484020 pag. 233

MISCELATORE TERMOSTATICO INCASSO 1 USCITA
BUILT-IN THERMOSTATIC MIXER 1 OUT



parti esterne / external parts: 1312/H/K/E
parte incasso / built-in part: 484020



1312/2/K/E + 484021 pag. 233

MISCELATORE TERMOSTATICO INCASSO
C/DEVIATORE 2 USCITE
BUILT-IN THERMOSTATIC MIXER WITH DIVERTER
2 OUT



parti esterne / external parts: 1312/2/K/E
parte incasso / built-in part: 484021



1312/3/K/E + 484022 pag. 233

MISCELATORE TERMOSTATICO INCASSO
C/DEVIATORE 3 USCITE
BUILT-IN THERMOSTATIC MIXER WITH DIVERTER
3 OUT



parti esterne / external parts: 1312/3/K/E
parte incasso / built-in part: 484022



1312/4/K/E + 484023 pag. 233

MISCELATORE TERMOSTATICO INCASSO
C/DEVIATORE 4 USCITE
BUILT-IN THERMOSTATIC MIXER WITH DIVERTER
4 OUT



parti esterne / external parts: 1312/4/K/E
parte incasso / built-in part: 484023

DOCCIA INCASSO TERMOSTATICO 3/4"



1312/H/K/E + 774035 pag. 233

MISCELATORE TERMOSTATICO INCASSO 1 USCITA HP
THERMOSTATIC BUILT-IN MIXER 1 OUT HIGH FLOW
RATE



parti esterne / external parts: 1312/H/K/E
parte incasso / built-in part: 774035



1312/2H/K/E + 774036 pag. 234

MISCELATORE TERMOSTATICO INCASSO 2 USCITE HP
THERMOSTATIC BUILT-IN MIXER 2 OUT HIGH FLOW
RATE



parti esterne / external parts: 1312/2H/K/E
parte incasso / built-in part: 774036



1312/3H/K/E + 774033 pag. 234

MISCELATORE TERMOSTATICO INCASSO 3 USCITE HP
THERMOSTATIC BUILT-IN MIXER 3 OUT HIGH FLOW
RATE



parti esterne / external parts: 1312/3H/K/E
parte incasso / built-in part: 774033



1312/4H/K/E + 774034 pag. 234

MISCELATORE TERMOSTATICO INCASSO 4 USCITE HP
THERMOSTATIC BUILT-IN MIXER 4 OUT HIGH FLOW
RATE



parti esterne / external parts: 1312/4H/K/E
parte incasso / built-in part: 774034



1312/H/E + 884036 pag. 234

MISCELATORE TERMOSTATICO INCASSO 1 USCITA HP
THERMOSTATIC BUILT-IN MIXER 1 OUT HIGH FLOW
RATE



parti esterne / external parts: 1312/H/E
parte incasso / built-in part: 884036



1312/2H/E + 884037 pag. 234

MISCELATORE TERMOSTATICO INCASSO 2 USCITE HP
THERMOSTATIC BUILT-IN MIXER 2 OUT HIGH FLOW
RATE



parti esterne / external parts: 1312/2H/E
parte incasso / built-in part: 884037



DOCCIA INCASSO TERMOSTATICO 3/4"



1312/3H/E + 884038 pag. 235

MISCELATORE TERMOSTATICO INCASSO 3 USCITE HP
THERMOSTATIC BUILT-IN MIXER 3 OUT HIGH FLOW RATE

parti esterne / external parts: 1312/3H/E
parte incasso / built-in part: 884038



1312/4H/E + 884039 pag. 235

MISCELATORE TERMOSTATICO INCASSO 4 USCITE HP
THERMOSTATIC BUILT-IN MIXER 4 OUT HIGH FLOW RATE

parti esterne / external parts: 1312/4H/E
parte incasso / built-in part: 884039

1312/SH/E + 884040 pag. 235

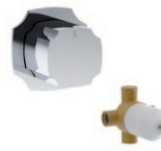


MISCELATORE TERMOSTATICO S/CHIUSURA HP
BUILT-IN THERMOSTATIC MIXER HIGH FLOW RATE
NO CLOSING



parti esterne / external parts: 1312/SH/E
parte incasso / built-in part: 884040

DEVIATORI INCASSO 3/4"



1303/2H/E + 774047 pag. 235

DEVIATORE INCASSO 2 USCITE HP
BUILT-IN DIVERTER 2 OUT HIGH FLOW RATE

parti esterne / external parts: 1303/2H/E
parte incasso / built-in part: 774047



1303/3H/E + 774048 pag. 235

DEVIATORE INCASSO 3 USCITE HP
BUILT-IN DIVERTER 3 OUT HIGH FLOW RATE

parti esterne / external parts: 1303/3H/E
parte incasso / built-in part: 774048

1303/5H/E + 774049 pag. 236



DEVIATORE INCASSO 5 USCITE HP
BUILT-IN DIVERTER 5 OUT HIGH FLOW RATE



parti esterne / external parts: 1303/5H/E
parte incasso / built-in part: 774049

RUBINETTI D'ARRESTO



1308/H/E + 774032 pag. 236

RUBINETTO D'ARRESTO HP
BUILT-IN STOP COCK HIGH FLOW RATE



parti esterne / external parts: 1308/H/E
parte incasso / built-in part: 774032

RUBINETTO INCASSO CON FILTRO



1320/2/E + 094016 pag. 236

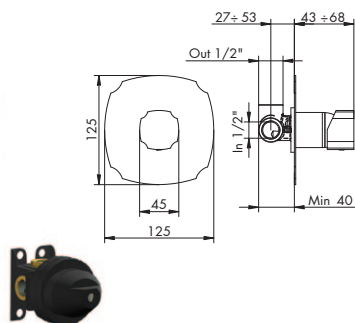
RUBINETTO INCASSO CON FILTRO
BUILT-IN STOP COCK WITH FILTER



parti esterne / external parts: 1320/2/E
parte incasso / built-in part: 094016



1321/K/E + 104018



MISCELATORE INCASSO

- > cartuccia tradizionale
- > attacchi da 1/2"
- > uscita superiore
- > incasso con B-Box

025002
p. 219

PARTI ESTERNE - CROMATO

01-1321/K/E

PARTI ESTERNE - ALTRE FINITURE

XX-1321/K/E

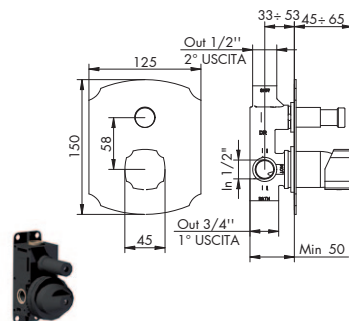
x M*

PARTE INCASSO

104018 info pag. 180 €

PREZZO TOTALE

1300/K/E + 104002



MISCELATORE INCASSO C/DEVIATORE 2 USCITE

- > cartuccia tradizionale
- > deviatore a pressione 2 uscite c/ritorno automatico e blocco
- > meccanico basse pressioni
- > piastra classic > attacchi da 1/2"
- > uscita principale inferiore da 3/4" > incasso con B-Box

025002
p. 219105029
p. 212

PARTI ESTERNE - CROMATO

01-1300/K/E

PARTI ESTERNE - ALTRE FINITURE

XX-1300/K/E

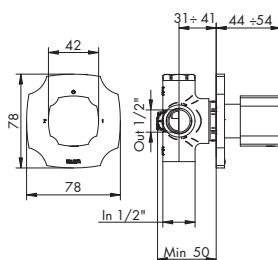
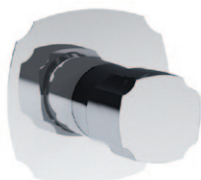
x M*

PARTE INCASSO

104002 info pag. 180 €

PREZZO TOTALE

1303/2/1/E + 914016



DEVIATORE INCASSO 2 USCITE

- > deviatore a dischi ceramici 2 uscite senza chiusura
- > attacchi da 1/2"
- > piastra classic

635010
p. 213035346 fino 9.2017
p. 212

PARTI ESTERNE - CROMATO

01-1303/2/1/E €

PARTI ESTERNE - ALTRE FINITURE

XX-1303/2/1/E €

x M*

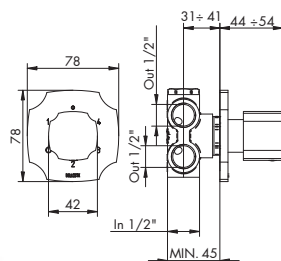
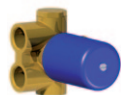
PARTE INCASSO

914016 info pag. 180 €

PREZZO TOTALE

€

1303/3/1/E + 034127



DEVIATORE INCASSO 3 USCITE

- > deviatore a dischi ceramici 3 uscite senza chiusura
- > attacchi da 1/2"
- > piastra classic

635011
p. 213035345 fino 9.2017
p. 212

PARTI ESTERNE - CROMATO

01-1303/3/1/E €

PARTI ESTERNE - ALTRE FINITURE

XX-1303/3/1/E €

x M*

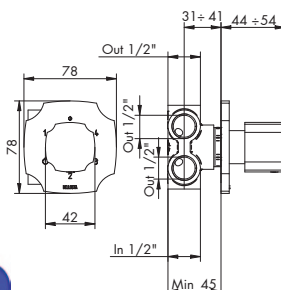
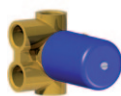
PARTE INCASSO

034127 info pag. 180 €

PREZZO TOTALE

€

1303/4/1/E + 034128



DEVIATORE INCASSO 4 USCITE

- > deviatore a dischi ceramici 4 uscite senza chiusura
- > attacchi da 1/2"
- > piastra classic

635012
p. 213035344 fino 9.2017
p. 212

PARTI ESTERNE - CROMATO

01-1303/4/1/E €

PARTI ESTERNE - ALTRE FINITURE

XX-1303/4/1/E €

x M*

PARTE INCASSO

034128 info pag. 180 €

PREZZO TOTALE

€



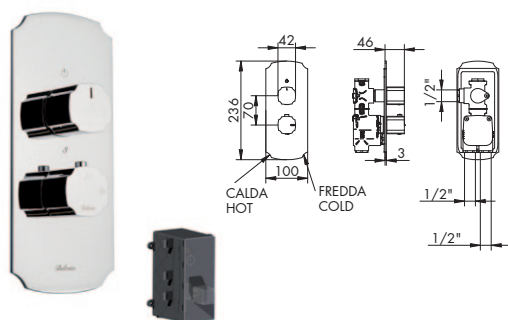
CARTUCCIA



DEVIATORE

CARTUCCIA
DEVIATRICE

1312/H/K/E + 484020



MISCELATORE TERMOSTATICO INCASSO 1 USCITA

- > cartuccia termostatica
- > vitone ceramico 90°
- > apertura con rotazione antioraria
- > ingressi inferiori da 1/2"
- > incasso con B-Box
- > posizionabile orizzontalmente
- > 2 maniglie classic
- > interasse 70 mm
- > uscita laterale destra da 1/2"
- > incasso regolabile min 76
- > piastra unica classic



775007

p. 220



055134

p. 220

PARTI ESTERNE - CROMATO

01-1312/H/K/E

PARTI ESTERNE - ALTRE FINITURE

XX-1312/H/K/E

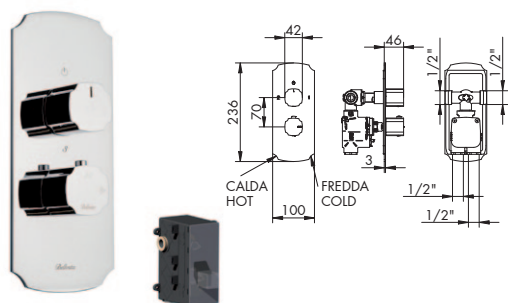
x M*

PARTE INCASSO

484020 info pag. 181

PREZZO TOTALE

1312/2/K/E + 484021



MISCELATORE TERMOSTATICO INCASSO C/DEVIATORE 2 USCITE

- > cartuccia termostatica
- > deviatore a dischi ceramici 2 uscite c/chiusura
- > interasse 70 mm
- > ingressi inferiori da 1/2"
- > incasso con B-Box
- > piastra unica classic
- > uscite laterali da 1/2"
- > incasso regolabile min 76
- > 2 maniglie classic



775007

p. 220



035346

p. 212

PARTI ESTERNE - CROMATO

01-1312/2/K/E

PARTI ESTERNE - ALTRE FINITURE

XX-1312/2/K/E

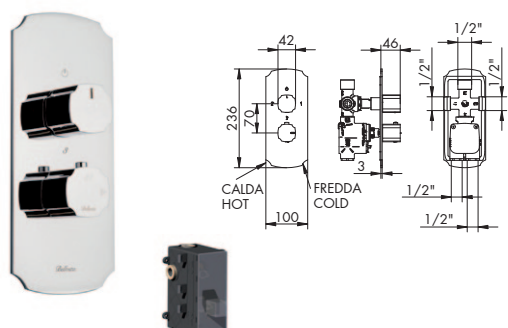
x M*

PARTE INCASSO

484021 info pag. 181

PREZZO TOTALE

1312/3/K/E + 484022



MISCELATORE TERMOSTATICO INCASSO C/DEVIATORE 3 USCITE

- > cartuccia termostatica
- > deviatore a dischi ceramici 3 uscite c/chiusura
- > interasse 70 mm
- > ingressi inferiori da 1/2"
- > incasso con B-Box
- > piastra unica classic
- > uscite laterali e superiore da 1/2"
- > incasso regolabile min 76
- > 2 maniglie classic



775007

p. 220



035345

p. 212

PARTI ESTERNE - CROMATO

01-1312/3/K/E

PARTI ESTERNE - ALTRE FINITURE

XX-1312/3/K/E

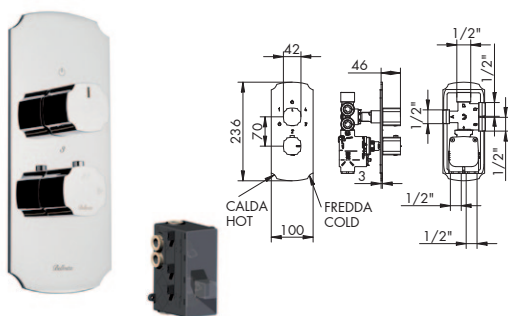
x M*

PARTE INCASSO

484022 info pag. 181

PREZZO TOTALE

1312/4/K/E+ 484023



MISCELATORE TERMOSTATICO INCASSO C/DEVIATORE 4 USCITE

- > cartuccia termostatica
- > deviatore a dischi ceramici 4 uscite c/doppia chiusura
- > interasse 70 mm
- > ingressi inferiori da 1/2"
- > incasso con B-Box
- > piastra unica classic
- > uscite laterali e superiore da 1/2"
- > incasso regolabile min 76
- > 2 maniglie classic



775007

p. 220



035344

p. 212

PARTI ESTERNE - CROMATO

01-1312/4/K/E

PARTI ESTERNE - ALTRE FINITURE

XX-1312/4/K/E

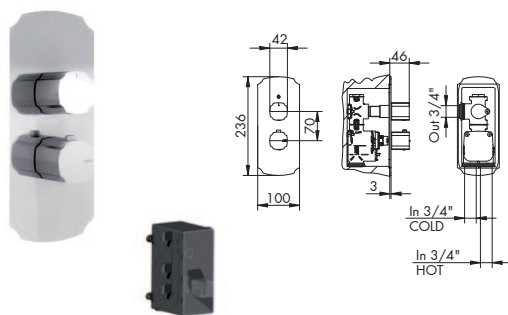
x M*

PARTE INCASSO TERM. 4 OUT DA 1/2"

484023 info pag. 181

PREZZO TOTALE

1312/H/K/E + 774035



MISCELATORE TERMOSTATICO INCASSO 1 USCITA HP

- > cartuccia termostatica
- > vitone ceramico 90°
- > apertura con rotazione antioraria
- > interasse 70 mm
- > ingressi inferiori da 3/4"
- > incasso con B-Box
- > posizionabile orizzontalmente
- > 2 maniglie classic
- > uscita laterale destra da 3/4"
- > incasso regolabile min 76
- > piastra unica classic



775007

p. 220



055134

p. 220

PARTI ESTERNE - CROMATO

01-1312/H/K/E

PARTI ESTERNE - ALTRE FINITURE

XX-1312/H/K/E

x M*

PARTE INCASSO

774035 info pag. 181

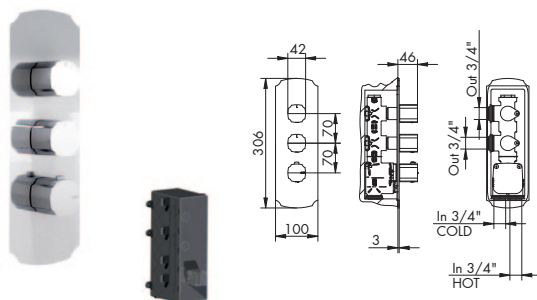
PREZZO TOTALE

RICAMBI IMMEDIATI

CARTUCCIA
TERMOSTATICACARTUCCIA
DEVIATRICEVITONE
CERAMICO

XX = CODICE FINITURA RICHIESTA: per identificare codice corretto vedi pag. 228
M* = MOLTIPLICATORE: per calcolare il prezzo delle altre finiture vedi tabella pag. 228

1312/2H/K/E + 774036



MISCELATORE TERMOSTATICO INCASSO 2 USCITE HP

- > cartuccia termostatica
- > vitone ceramico 90°
- > 2 aperture con rotazione antioraria
- > interasse 70 mm
- > ingressi inferiori da 3/4"
- > incasso con B-Box
- > posizionabile orizzontalmente
- > 3 maniglie classic
- > uscite laterali destra da 3/4"
- > incasso regolabile min 76
- > piastra unica classic

 775007
p. 220

 055134
p. 220

PARTI ESTERNE - CROMATO

01-1312/2H/K/E

PARTI ESTERNE - ALTRE FINITURE

XX-1312/2H/K/E

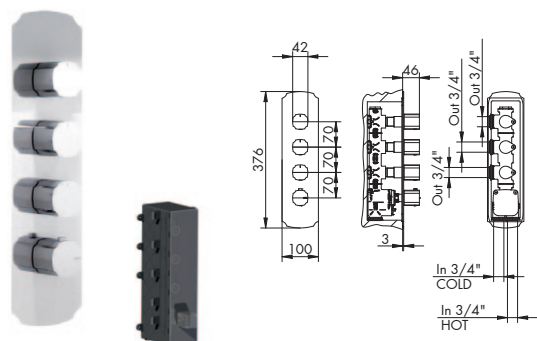
x M*

PARTE INCASSO

774036 info pag. 182

PREZZO TOTALE

1312/3H/K/E + 774033



MISCELATORE TERMOSTATICO INCASSO 3 USCITE HP

- > cartuccia termostatica
- > vitone ceramico 90°
- > 3 aperture con rotazione antioraria
- > interasse 70 mm
- > ingressi inferiori da 3/4"
- > incasso con B-Box
- > posizionabile orizzontalmente
- > 4 maniglie classic
- > uscite laterali destra da 3/4"
- > incasso regolabile min 76
- > piastra unica classic

 775007
p. 220

 055134
p. 220

PARTI ESTERNE - CROMATO

01-1312/3H/K/E

PARTI ESTERNE - ALTRE FINITURE

XX-1312/3H/K/E

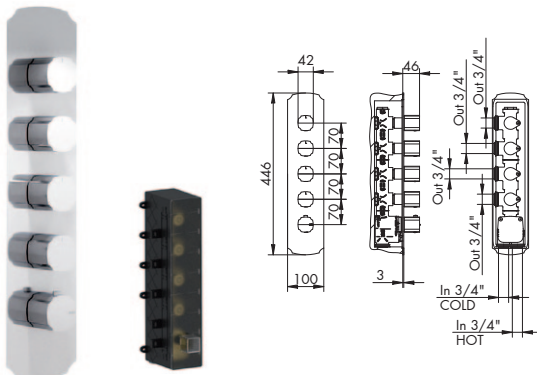
x M*

PARTE INCASSO

774033 info pag. 182

PREZZO TOTALE

1312/4H/K/E + 774034



MISCELATORE TERMOSTATICO INCASSO 4 USCITE HP

- > cartuccia termostatica
- > vitone ceramico 90°
- > 4 aperture con rotazione antioraria
- > interasse 70 mm
- > ingressi inferiori da 3/4"
- > incasso con B-Box
- > posizionabile orizzontalmente
- > 5 maniglie classic
- > uscite laterali destra da 3/4"
- > incasso regolabile min 76
- > piastra unica classic

 775007
p. 220

 055134
p. 220

PARTI ESTERNE - CROMATO

01-1312/4H/K/E

PARTI ESTERNE - ALTRE FINITURE

XX-1312/4H/K/E

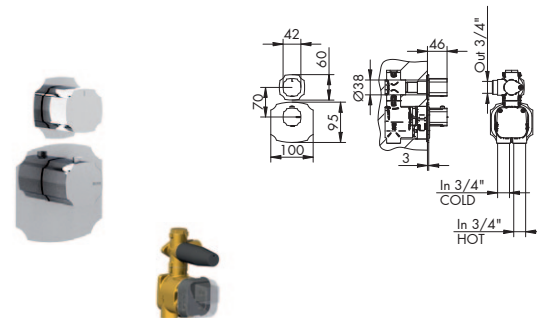
x M*

PARTE INCASSO

774034 info pag. 182

PREZZO TOTALE

1312/H/E + 884036



MISCELATORE TERMOSTATICO INCASSO 1 USCITA HP

- > cartuccia termostatica
- > vitone ceramico 90°
- > apertura con rotazione antioraria
- > interasse 70 mm
- > ingressi inferiori da 3/4"
- > incasso senza B-Box
- > posizionabile orizzontalmente
- > 2 maniglie classic
- > uscite laterali destra da 3/4"
- > incasso regolabile min 76
- > piastre separate

 775007
p. 220

 055134
p. 220

PARTI ESTERNE - CROMATO

01-1312/H/E

PARTI ESTERNE - ALTRE FINITURE

XX-1312/H/E

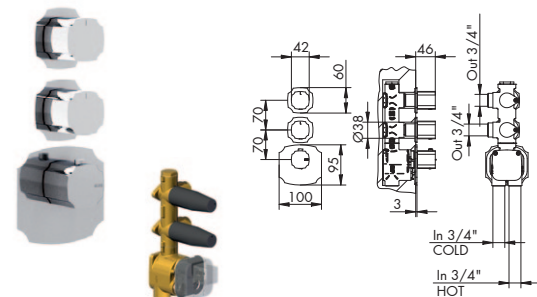
x M*

PARTE INCASSO

884036 info pag. 182

PREZZO TOTALE

1312/2H/E + 884037



MISCELATORE TERMOSTATICO INCASSO 2 USCITE HP

- > cartuccia termostatica
- > vitone ceramico 90°
- > 2 aperture con rotazione antioraria
- > interasse 70 mm
- > ingressi inferiori da 3/4"
- > incasso senza B-Box
- > posizionabile orizzontalmente
- > 3 maniglie classic
- > uscite laterali destra da 3/4"
- > incasso regolabile min 76
- > piastre separate

 775007
p. 220

 055134
p. 220

PARTI ESTERNE - CROMATO

01-1312/2H/E

PARTI ESTERNE - ALTRE FINITURE

XX-1312/2H/E

x M*

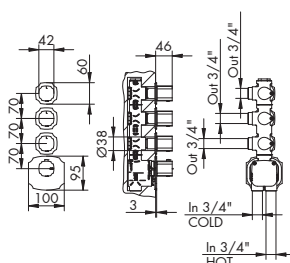
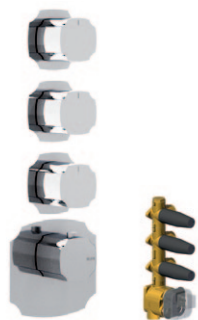
PARTE INCASSO

884037 info pag. 182

PREZZO TOTALE



1312/3H/E + 884038



MISCELATORE TERMOSTATICO INCASSO 3 USCITE HP

- > cartuccia termostatica
- > vitone ceramico 90°
- > 3 aperture con rotazione antioraria
- > interasse 70 mm
- > ingressi inferiori da 3/4"
- > incasso senza B-Box
- > posizionabile orizzontalmente
- > 4 maniglie classic
- > uscite laterali destra da 3/4"
- > incasso regolabile min 76
- > piastre separate

775007
p. 220

055134
p. 220

PARTI ESTERNE - CROMATO

01-1312/3H/E

PARTI ESTERNE - ALTRE FINITURE

XX-1312/3H/E

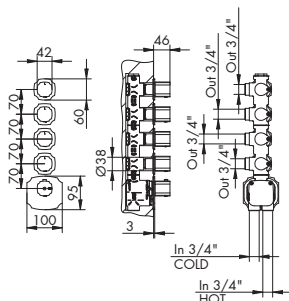
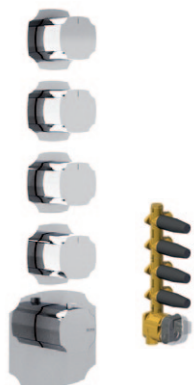
x M*

PARTE INCASSO

884038 info pag. 183

PREZZO TOTALE 1.292,00

1312/4H/E + 884039



MISCELATORE TERMOSTATICO INCASSO 4 USCITE HP

- > cartuccia termostatica
- > vitone ceramico 90°
- > 4 aperture con rotazione antioraria
- > interasse 70 mm
- > ingressi inferiori da 3/4"
- > incasso senza B-Box
- > posizionabile orizzontalmente
- > 5 maniglie classic
- > uscite laterali destra da 3/4"
- > incasso regolabile min 76
- > piastre separate

775007
p. 220

055134
p. 220

PARTI ESTERNE - CROMATO

01-1312/4H/E

PARTI ESTERNE - ALTRE FINITURE

XX-1312/4H/E

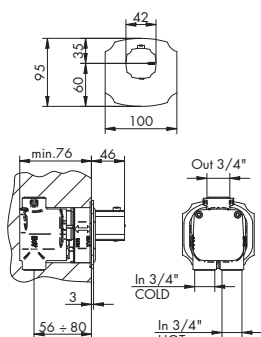
x M*

PARTE INCASSO

884039 info pag. 183

PREZZO TOTALE

1312/SH/E + 884040



MISCELATORE TERMOSTATICO S/CHIUSURA HP

- > cartuccia termostatica
- > senza chiusura
- > ingressi inferiori da 3/4"
- > incasso senza B-Box
- > posizionabile orizzontalmente
- > 1 maniglia classic
- > uscita superiore da 3/4"
- > incasso regolabile min 76

775007
p. 220

PARTI ESTERNE - CROMATO

01-1312/SH/E

PARTI ESTERNE - ALTRE FINITURE

XX-1312/SH/E

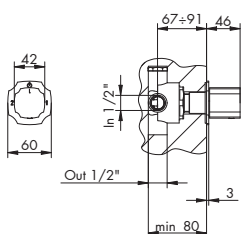
x M*

PARTE INCASSO

884040 info pag. 183

PREZZO TOTALE

1303/2H/E + 774047



DEVIATORE INCASSO 2 USCITE HP

- > deviatore a dischi ceramici 2 uscite con chiusura
- > attacchi da 1/2"
- > alta portata
- > piastra e maniglia classic

775019
p. 213

PARTI ESTERNE - CROMATO

01-1303/2H/E

PARTI ESTERNE - ALTRE FINITURE

XX-1303/2H/E

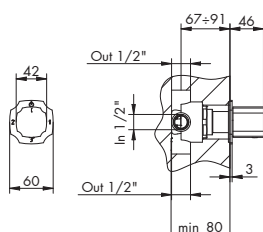
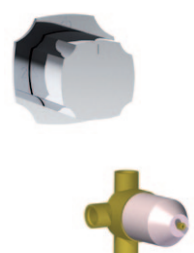
x M*

PARTE INCASSO

774047 info pag. 183

PREZZO TOTALE

1303/3H/E + 774048



DEVIATORE INCASSO 3 USCITE HP

- > deviatore a dischi ceramici 3 uscite con chiusura
- > attacchi da 1/2"
- > alta portata
- > piastra e maniglia classic

775021
p. 213

PARTI ESTERNE - CROMATO

01-1303/3H/E

PARTI ESTERNE - ALTRE FINITURE

XX-1303/3H/E

x M*

PARTE INCASSO

774048 info pag. 183

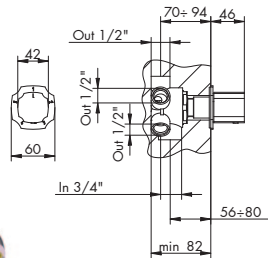
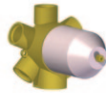
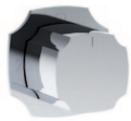
PREZZO TOTALE

RICAMBI IMMEDIATI



XX = CODICE FINITURA RICHIESTA: per identificare codice corretto vedi pag. 228
M* = MOLTIPLICATORE: per calcolare il prezzo delle altre finiture vedi tabella pag. 228

1303/5H/E + 774049



DEVIATORE INCASSO 5 USCITE HP

- > deviatore a dischi ceramici 5 uscite senza chiusura
- > 1 ingresso inferiore da 3/4"
- > uscite equivalenti da 1/2" a stella
- > alta portata
- > piastra e maniglia classic



PARTI ESTERNE - CROMATO

01-1303/5H/E

PARTE INCASSO

774049 info pag. 184

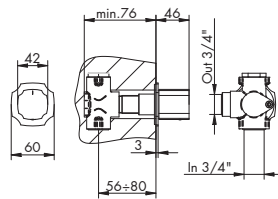
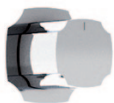
PREZZO TOTALE

PARTI ESTERNE - ALTRE FINITURE

XX-1303/5H/E

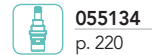
x M*

1308/H/E + 774032



RUBINETTO D'ARRESTO HP

- > vitone ceramico 90°
- > maniglia classic
- > attacchi da 3/4"



PARTI ESTERNE - CROMATO

01-1308/H/E

PARTE INCASSO

774032 info pag. 184

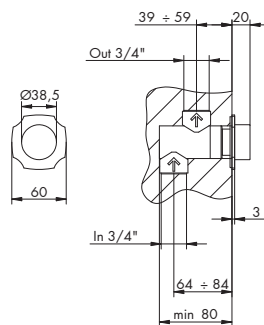
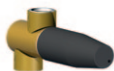
PREZZO TOTALE

PARTI ESTERNE - ALTRE FINITURE

XX-1308/H/E

x M*

1320/2/E + 094016



RUBINETTO INCASSO CON FILTRO

- > attacchi da 3/4"
- > filtro interno per raccolta macro impurità
- > rosone classic

PARTI ESTERNE - CROMATO

01-1320/2/E

PARTE INCASSO

094016 info pag. 184

PREZZO TOTALE

PARTI ESTERNE - ALTRE FINITURE

XX-1320/2/E

x M*



